



**CENTRUM STAVEBNÍHO INŽENÝRSTVÍ, a. s.**  
pracoviště Zlín, K Cihelně 304, 764 32 Zlín - Louky

Autorizovaná osoba, Oznámený subjekt  
Certifikační orgán  
Akreditovaná zkušební laboratoř

# Protokol

o výpočtu

**č. V-073/15**

Stanovení součinitele prostupu tepla okna  $U_w$   
podle ČSN EN ISO 10077-1

Zakázka číslo: **563 548**

Počet stran: 3  
Počet výtisků: 3  
Výtisk číslo: 1

Objednatel: **Filplast PPUH**  
**ul. 3 Maja 33**  
**48-250 Glogówek, Polsko**

Zpracovatel: **Centrum stavebního inženýrství a.s.,**  
**K Cihelně 304, 764 32 Zlín - Louky**

Název výrobku: **Plastové okno ze systému Gealan S 8000 – Q74**

Výpočet provedl: **Ing. Vladan Panovec**

Vedoucí střediska: **Ing. Vladan Panovec**

Zástupce OS 1390: **Ing. Petr Kučera, CSc. v.r.**

Datum: 2. 7. 2015

**centrum**  
**STAVEBNÍHO INŽENÝRSTVÍ a.s.**  
**OZNÁMENÝ SUBJEKT 1390**  
102 21 Praha 10, Pražská 16 • DIČ: CZ45274860

Oznámený subjekt 1390 prohlašuje, že uvedené výsledky se týkají pouze předmětu tohoto výpočtu a neznamenaají schválení nebo osvědčení výrobku. Protokol o stanovení výsledku výpočtem nesmí být reprodukován bez písemného souhlasu zhotovitele jinak, než celý.

## 1. Zadání

Na základě objednávky fi Filplast PPUH byl vypracován protokol o výpočtu součinitele prostupu tepla  $U_w$ , jednokřídlového plastového okna ze systému Gealan S 8000–Q74 podle ČSN EN ISO 10077-1.

Pro tento výpočet byly použity následující podklady:

- 1.) Certifikát č. CV – 14 – 766/Z – The frame profiles of Gealan S8000IQ, vydaný CSI Zlín dne 19.12.2014
- 2.) Podklad pro hodnotu  $\psi_g$  lineárního činitele prostupu tepla použitého distančního profilu Swisspacer Ultimate (Údajové listy vydané Bundesverband Flachglas e. V. in Troisdorf na základě výpočtu provedeného IFT Rosenheim podle ift-Richtlinie WA 08/1), vydaný IFT Rosenheim v dubnu 2013
- 3.) Technická dokumentace a specifikace posuzovaného výrobku od výrobce Filplast PPUH
- 4.) Hodnoty součinitelů prostupu tepla použitých izolačních skel, deklarované výrobcem Glassolutions of Saint-Gobain

## 2. Popis posouzeného okna

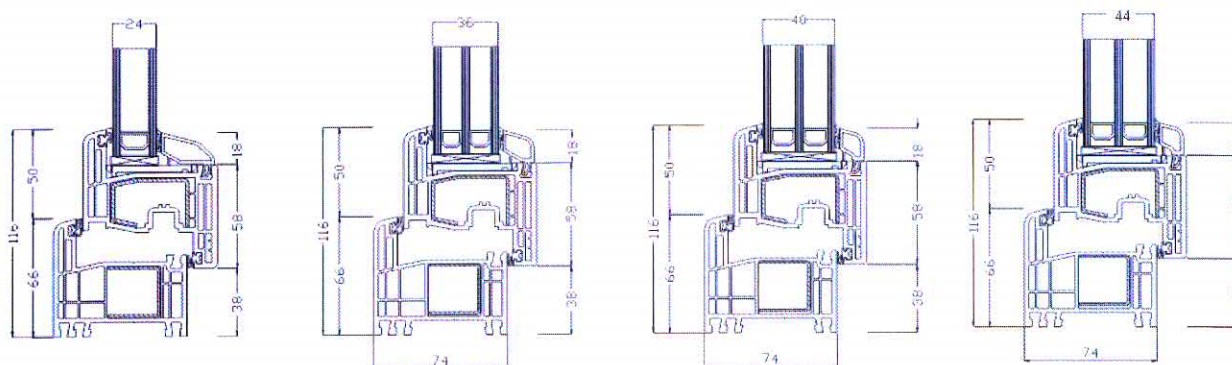
Tabulka 1: Specifikace posouzeného okna

Rám a křídlo	Rám Nr 8001, křídlo Nr 8092, výrobce: PPUH Filplast, Polsko; $U_f = 1,2 \text{ W}/(\text{m}^2 \cdot \text{K})$
Zasklení	Izolační dvojsklo: $U_g = 1,1 \text{ W}/(\text{m}^2 \cdot \text{K})$ $U_g = 1,0 \text{ W}/(\text{m}^2 \cdot \text{K})$
	Izolační trojsklo: $U_g = 0,7 \text{ W}/(\text{m}^2 \cdot \text{K})$ $U_g = 0,6 \text{ W}/(\text{m}^2 \cdot \text{K})$ $U_g = 0,5 \text{ W}/(\text{m}^2 \cdot \text{K})$
Distanční rámeček	Swispacer Ultimate: $\psi = 0,032 \text{ W}/(\text{m} \cdot \text{K})$ pro dvojsklo $\psi = 0,030 \text{ W}/(\text{m} \cdot \text{K})$ pro trojsklo

Tabulka 2: Rozměry okna

Rám	1230 x 1480	mm
Zasklení	998 x 1248	mm
Plocha okna $A_w$	1,820	$\text{m}^2$
Plocha skla $A_g$	1,246	$\text{m}^2$
Plocha rámu $A_f$	0,575	$\text{m}^2$
Délka obvodu skla $l_g$	4,492	m
Poměrná plocha rámu	31,6	%
Poměrná plocha skla	68,4	%

Obrázek 1: Řez rámem Gealan S 8000-Q74



### 3. Výsledky výpočtu

Výpočet hodnoty součinitele prostupu tepla okna  $U_w$ , vychází z normy ČSN EN ISO 10077-1 a podkladů – viz kapitola 1 a 2. Vypočítané hodnoty jsou uvedeny v následující tabulce 3.

Tabulka 3: Vypočítané hodnoty součinitele prostupu tepla  $U_w$  posouzeného okna

Zasklení	$U_g$ [W/(m <sup>2</sup> .K)]	Typ distančního profilu	$\psi_g$ [W/(m.K)]	$U_f$ [W/(m <sup>2</sup> .K)]	$U_w$ [W/(m <sup>2</sup> .K)]
Saint Gobain 44 mm 3 sklo	0,5	Swisspacer Ultimate	0,030	1,2	<b>0,80</b>
Saint Gobain 40 mm 3 sklo	0,6		0,030		<b>0,86</b>
Saint Gobain 36 mm 3 sklo	0,7		0,030		<b>0,93</b>
Saint Gobain 24 mm 2 sklo	1,0		0,032		<b>1,1 (1,14)</b>
Saint Gobain 24 mm 2 sklo	1,1		0,032		<b>1,2 (1,21)</b>